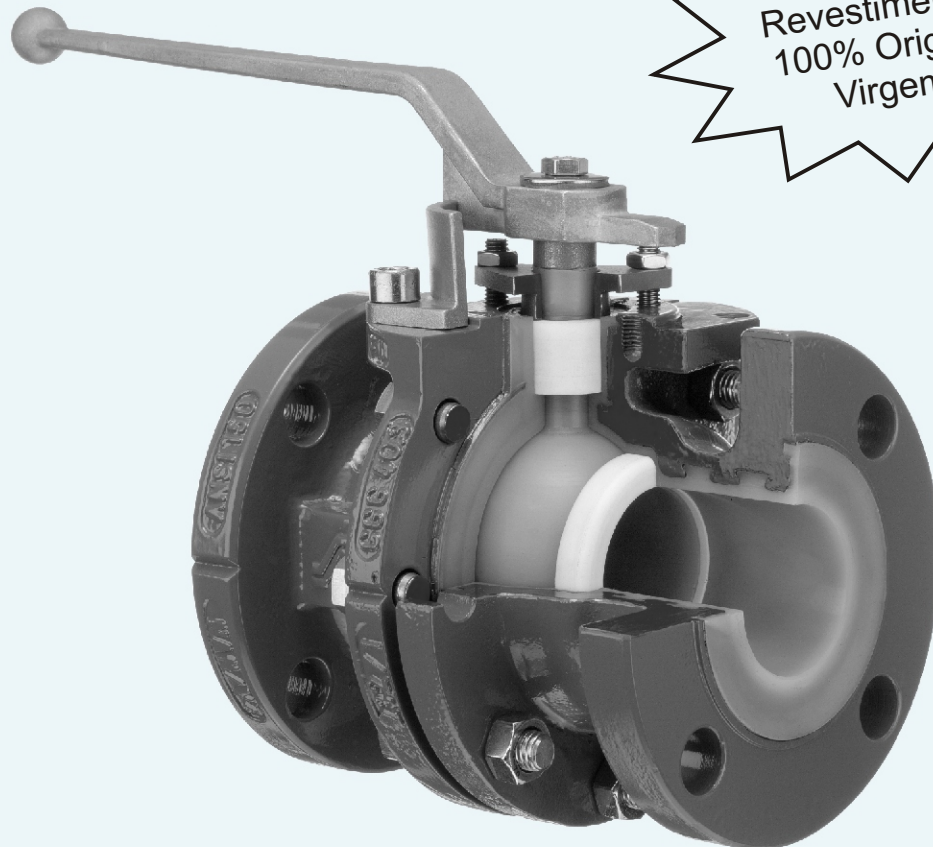


TIPO “NVN”

Válvula Esfera com revestimento PFA/FEP



Revestimentos
100% Original
Virgem



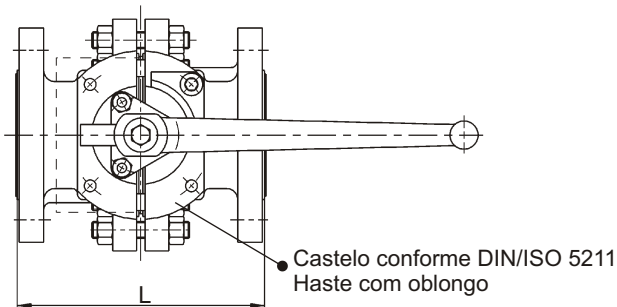
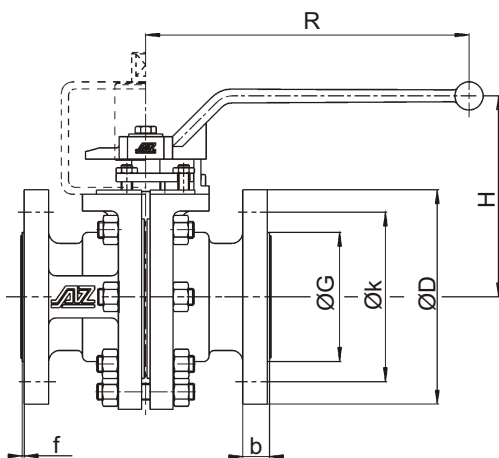
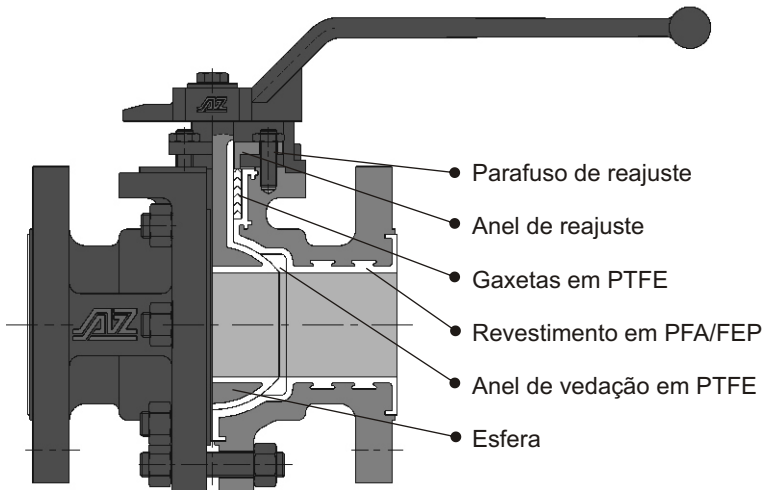
6.4

- Mínimo espaço morto
- Automação econômica com castello conforme DIN/ISO 5211
- Comprimento conforme DIN e ANSI
- Dispensa manutenção é auto-lubrificada
- Alta resistência a produtos químicos
- Vedação reajustável
- Peças em contato com o produto possui revestimento mínimo de 3mm com FEP/PFA



Tipo "NVN"

Válvula Esfera com revestimento de alta resistência a produtos químicos



Construtivo

- Espaço morto reduzido
- Comprimento conforme DIN e ANSI
- Castelo conforme DIN/ISO 5211
- Haste com oblongo
- Esfera e Haste em uma única peça
- Vedação reajustável
- Automação fácil, com castelo ISO
- Alta resistência a produtos químicos
- Temperaturas de trabalho de -40°C até 200°C
- Revestimento mínimo 3mm
- Esfera (haste), alavanca e anel de reajuste em inox

Material

Corpo: Ferro Nodular GGG40.0, GGG40.3
Aço Carbono WCB, LCB
Inox CF8-M, CF8, CF3-M, CF3
Esfera: Inox CF8-M, CF8, CF3-M, CF3
Revestimento: PFA, FEP, PVDF, PFA-C980

Utilizamos somente material virgem para o revestimento.
Revestimento mínimo 3mm

Medidas AZ-Válvula Esfera Tipo "NVN"														
	DN	PN	L	D	ØG	Flange			b	f	R	H	Castelo ISO	Haste Oblongo
						Øk	Stck.	Ø						
DIN	25	10-40	160	115	68	85	4	14	18	2	170	117	F07	11
	40		200	150	88	110	4	18	18	2	1)	1)	1)	1)
	50		230	165	102	125	4	18	20	3	230	143	F10	14
	80		310	200	138	160	8	18	24	3	320	174	F12	19
	100	10-16 25-40	350	220	158	180	8	18	20	3	1)	1)	F14	1)
				235	162	190		22	24					
	150	10-16 25-40	350	285	212	240	8	22	22	3	1)	1)	1)	1)
				300	218	250		26	28					
ANSI	1"	150	127	108	50,8	79,2	4	15,7	14,2	1,6	170	117	F07	11
	1 1/2"		165	127	73	98,6	4	15,7	17,5	1,6	1)	1)	1)	1)
	2"		178	152,4	91,9	120,7	4	19,1	19,1	1,6	230	143	F10	14
	3"		203	190,5	127	152,4	4	19,1	23,9	1,6	320	174	F12	19
	4"		229	228,6	157,2	190,5	8	19,1	23,9	1,6	1)	1)	1)	1)
	6"		267	279,4	215,9	241,3	8	22,4	25,4	1,6	1)	1)	1)	1)

1) sob consulta

Exemplo para consulta: F-2-NVN-DN50-PN40-GGG40.3

F = Flange, 2 = Número de vias, NVN = Válvula esfera NVN
DN50 = Diâmetro nominal, PN40 = Pressão nominal,
GGG40.3 = Material do corpo



AZ-Armaturen do Brasil Ltda.
Av. Osvaldo Berto, 600
13255-405 - Itatiba - SP - Brasil
Tel 55 (11) 4524-9950
Fax 55 (11) 4524-9955
e-mail: az@az-armaturen.com.br
http://www.az-armaturen.com.br